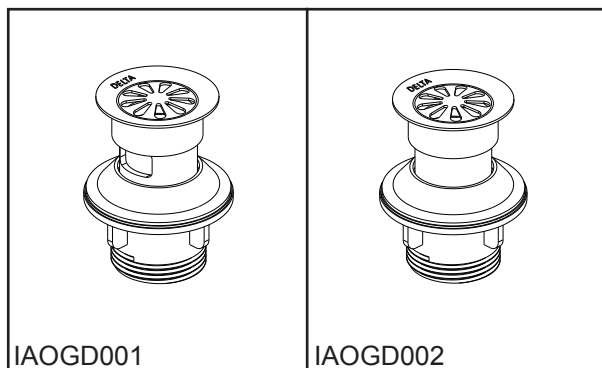




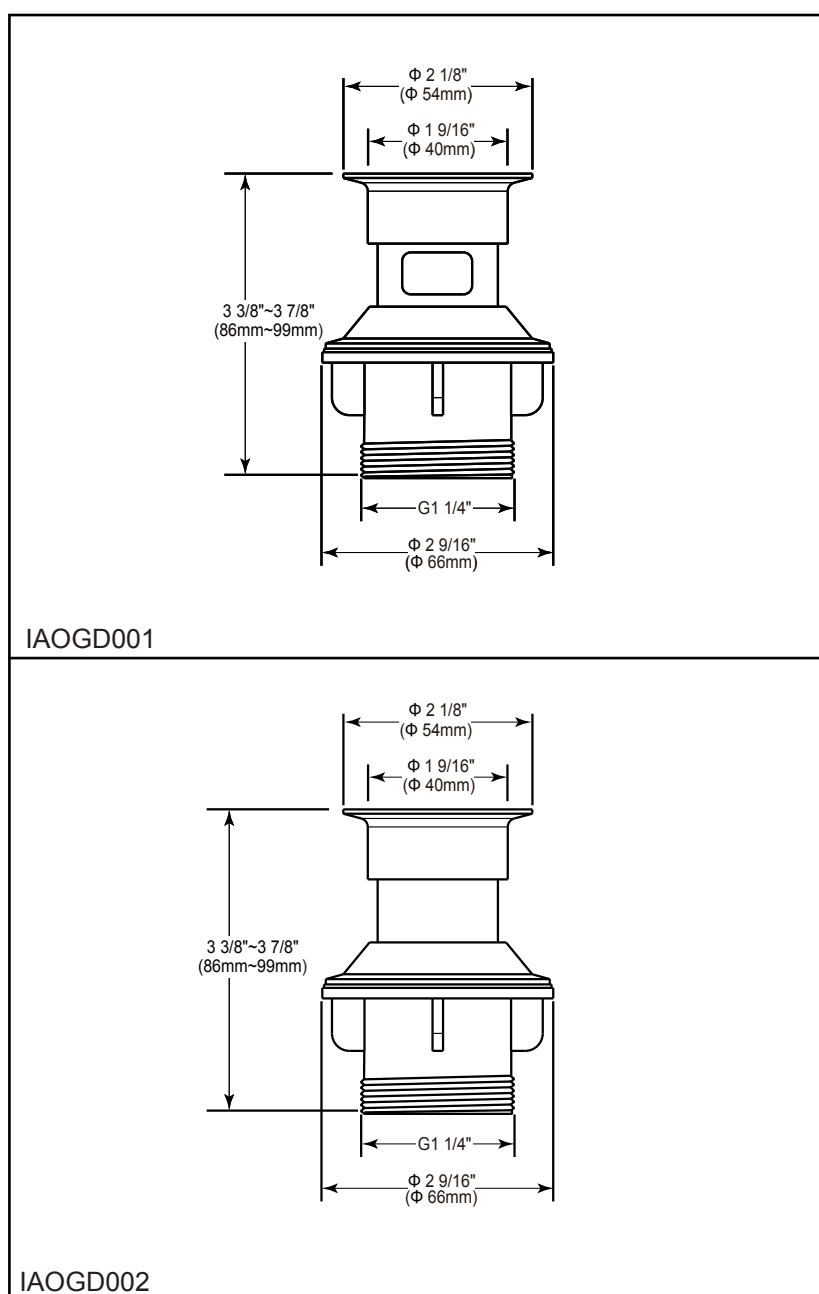
## ACCESSORIES

- Grid drain
- Dispositivo de drenaje
- Tubagem de drenagem
- 排水管



Submitted Model No./Número de Modelo Supuesto/  
Apresentado o modelo N<sup>o</sup>/所需产品号码:

Specific Feature/Característica Específica/  
Característica Específica/详细特征:



### EN

#### Standard Specification:

- Finish: Chrome plated.
- Brass grid strainer.
- Model IAOGD001 with overflow design.
- Model IAOGD002 without overflow design.

### ES

#### Especificación Estándar

- Terminar: Cromado.
- Filtro de cobre.
- Producto IAOGD001 con diseño del agujero de desbordamiento.
- Producto IAOGD002 sin diseño del agujero de desbordamiento.

### PT

#### Especificação Padrão:

- Acabamento: placa cromada.
- Filtro de cobre.
- Produto IAOGD001 equipado com buraco de estouro.
- Produto IAOGD002 equipado sem buraco de estouro.

### CN

#### 标准规格:

- 表面处理:镀铬.
- 铜质过滤器
- 型号IAOGD001带有溢水孔设计.
- 型号IAOGD002不带溢水孔设计.

Dimensions are for reference only / Las dimensiones son sólo de referencia /  
As dimensões são apenas para referência / 以上尺寸仅供参考

DSP-A-IAOGD001 Rev. A